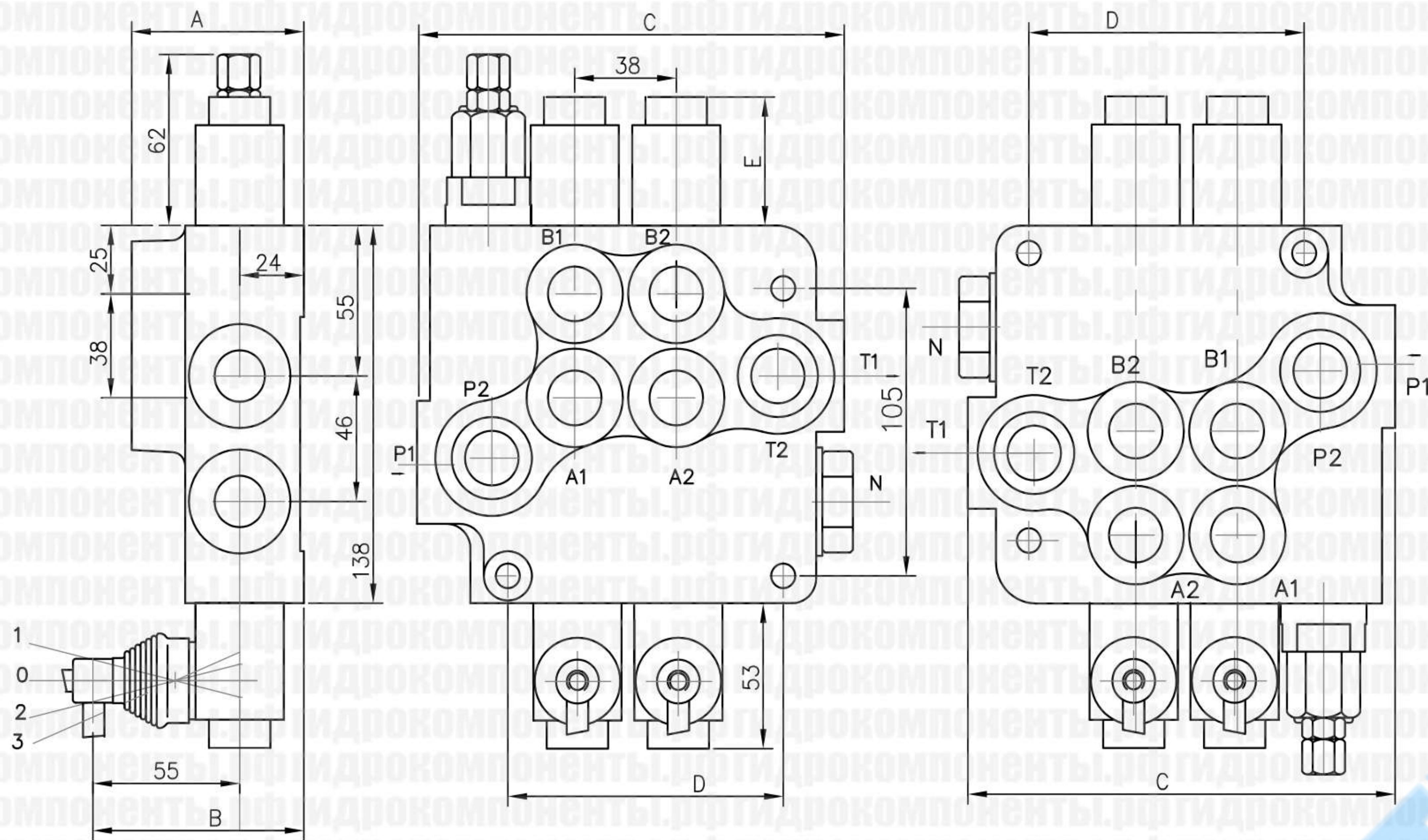


РАСПРЕДЕЛИТЕЛЬ НАПРАВЛЯЮЩИЙ ГИДРАВЛИЧЕСКИЙ P80



РАСШИФРОВКА ОБОЗНАЧЕНИЯ

0	2	P80	R	1	A	1	A	1	G	KZ1	T	H	E	C2	11
Распределитель с общим обратным клапаном	Количество золотников	Тип распределителя	Вход высокого давления справа	Тип распределения потока / параллельный или	Тип первого золотника	Тип управления золотником / фиксатор ит.д.	Тип второго золотника	Тип управления золотником / фиксатор ит.д.	Тип резьбы в портах	Вид ручного управления	Возврат в нейтральное положение (TETON)	Функция	Встроенный микропереключатель	Адаптер для последовательного соединения	Задействованные порты

Таблица 1

	A	B	C	D	P1	P2	T1	T2
P80	65	79	107	65	*	*	-	-
2P80	80	94	160	103	*	*	*	*
3P80	80	94	198	141	*	*	*	*
4P80	80	94	242	179	*	*	*	*
5P80	80	94	280	217	*	*	*	*
6P80	80	94	318	255	*	*	*	*

Таблица 2

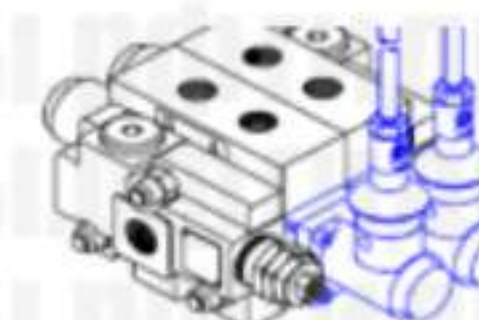
Тип управления золотником	E
1, 4, 5, 6, 7, 8, 9, 10, 11,	40
2, 3, 12, 14	72
13	44

Таблица 3

Код	Кол-во золотников
	1
2	2
3	3
4	4
5	5
6	6

Таблица 4

Код	Тип распределения потока
1	Параллельный
2	Параллельно-последовательный



РАСПРЕДЕЛИТЕЛЬ НАПРАВЛЯЮЩИЙ ГИДРАВЛИЧЕСКИЙ P80

Таблица 5

Код	Тип золотника
A	
B	
C	
D	
E	
F	
G	
H	
M	
N	
O	
P	
Q	
R	
S	
T	
L	

Таблица 6

Код	Тип управл. золотником
1	
2	
3	
4	
5	
6	
7	
8	
9	
10	
11	
12	
13	

Таблица 7

Код	Встроенный микропереключатель	
E		Тип микропереключателя: Omron-V 165 / C5

Таблица 8

Код	Функция	
P		Пневматическое управление открытием / закрытием, 5..10 бар, порты G1/4
H		Гидравлическое управление открытием / закрытием, Pn=5..20 бар, порты G1/4

Таблица 9

Код	Тип резьбы в портах			
	P	A ; B	T	N
M	M22x1.5	M22x1.5	M26x1.5	M26x1.5
G	G1/2	G1/2	G3/4	G3/4
S	7/8-14UNF	7/8-14UNF	1 1/16-14UNF	1 1/16-14UNF

Таблица 10

Код	Тип управления	Код	Тип управления	Код	Тип управления
KZ		KY		KI	
KZ1		KY1		KI1	
KZ0		KY0		KI0	
KZ01		KY01		KI01	
-	Без рычага ручного управления				

Таблица 11

Код	Перепуск при повышенном давлении	
c	Закрытый центр	
C1	Адаптер для последовательного соединения	
C2	Адаптер для последовательного соединения	
-	Без адаптера для последовательного соединения	
X	Слив в маслобак	

Таблица 12

Код	Задействованные порты	
11	P1 ; T1	
12	P1 ; T2	
21	P2 ; T1	
22	P2 ; T2	

